



НМК

НОВОСИБИРСКАЯ
МЕТАЛЛООБРАБАТЫВАЮЩАЯ
КОМПАНИЯ

РУКОВОДСТВО ПО ЭКСПЛУАТАЦИИ печь-камин «Сибирь»



Подробное
изучение настоящего руководства
до монтажа изделия является **ОБЯЗАТЕЛЬНЫМ!**

Завод «НМК» благодарит Вас за приобретение
печи-камина «Сибирь».

Продукция завода «НМК» доступна и качественна, вбирает в себя многолетние традиции изготовления, имея при этом современную форму и высокотехнологичное содержание.

Мы привносим свои ценности в повседневную жизнь, стремимся быть открытыми, честными и объективными по отношению к себе и своим партнерам.



Теплые традиции нового поколения



ПАСПОРТ

РУКОВОДСТВО ПО МОНТАЖУ И ЭКСПЛУАТАЦИИ

Перед использованием печи-камина ВНИМАТЕЛЬНО изучите данное руководство!

Монтаж печи и дымохода, должны выполнять опытные и квалифицированные специалисты, располагающими техническими средствами, необходимыми для качественного выполнения всех этапов работ!



Завод НМК оставляет за собой право вносить изменения в конструкцию, не ухудшающие потребительские свойства изделия, поэтому в данном руководстве могут быть не отражены некоторые произошедшие изменения.

СОДЕРЖАНИЕ

1	НАЗНАЧЕНИЕ.....	5
2	ТЕХНИЧЕСКИЕ ХАРАКТЕРИСТИКИ.....	5
	2.1. Схемы устройства печей-каминов «СИБИРЬ».....	6
	2.2. Габаритные размеры.....	9
3	ПОДГОТОВКА ПЕЧИ К ИСПОЛЬЗОВАНИЮ.....	12
4	ПРОЦЕСС ГОРЕНИЯ.....	12
5	МОНТАЖ.....	13
	5.1. Требование к монтажу.....	13
	5.2. Требоание к дымоходу.....	14
6	ЭКСПЛУАТАЦИЯ ПЕЧИ-КАМИНА.....	16
	6.1. Качество топлива.....	16
	6.2. Стадия розжига и процесс горения.....	16
	6.3. Первая топка.....	17
7	ТАБЛИЦА ВОЗМОЖНЫХ НЕИСПРАВНОСТЕЙ.....	17
8	МЕРЫ БЕЗОПАСНОСТИ.....	18
9	МАРКИРОВКА И КЛЕЙМЕНИЕ.....	18
10	УПАКОВКА.....	19
11	ХРАНЕНИЕ.....	19
12	ТРАНСПОРТИРОВАНИЕ.....	19
13	УТИЛИЗАЦИЯ.....	19
14	КОМПЛЕКТ ПОСТАВКИ.....	19
15	ГАРАНТИЙНЫЕ ОБЯЗАТЕЛЬСТВА.....	20
16	СВИДЕТЕЛЬСТВО О ПРИЕМКЕ.....	21
17	СВЕДЕНИЯ О ПРОДАЖЕ.....	21

НАЗНАЧЕНИЕ

Печи—камины предназначены для экономного конвекционного обогрева жилых помещений, коттеджей и дач, административных и других зданий, с возможностью наблюдения процесса горения.

Запрещается устанавливать печи—камины в промышленных помещениях категории А, Б, В1—В4 по взрыве—пожарной безопасности, а также в гаражах и других помещениях с присутствием горюче—смазочных материалов.

Печь—камин предназначена для работы на дровах и топливных брикетах. Влажность дров не должна превышать 18 .

Печь—камин предназначена для эксплуатации в условиях умеренного и холодного климата в помещениях, обеспечивающих отсутствие воздействия прямого солнечного излучения, атмосферных осадков, ветра, песка и пыли наружного воздуха.

Выбор печи: мощность печи, требуемая для обогрева дома, определяется на основании размеров дома, толщины и материала стен, размера и количества окон, температуры зимой и других факторов. Точный расчет делают проектировщики.

ТЕХНИЧЕСКИЕ ХАРАКТЕРИСТИКИ

Характеристики	Сибирь 8	Сибирь 12	Сибирь 15
Объем отапливаемого помещения, куб.м.	60-120	130-200	160-250
Мощность, квт	8	12	15
Высота (Н), мм	1030	1195	1225
Ширина (В), мм	535	645	1000
Длина (L), мм	380	540	680
Глубина топки, мм	236	400	510
Ширина топки, мм	350	450	790
Масса печи, кг.	100	160	230
Диаметр дымохода, мм	115	150	150
Подключение дымохода	Вверх	Вверх/Назад	Вверх
Шамотный кирпич	есть	есть	есть
Система «Вторичный дожиг»	нет	есть	есть
Система «Чистое стекло»	есть	есть	есть
Система «Длительное горение»	нет	есть	есть

СХЕМЫ УСТРОЙСТВА ПЕЧЕЙ-КАМИНОВ «СИБИРЬ»

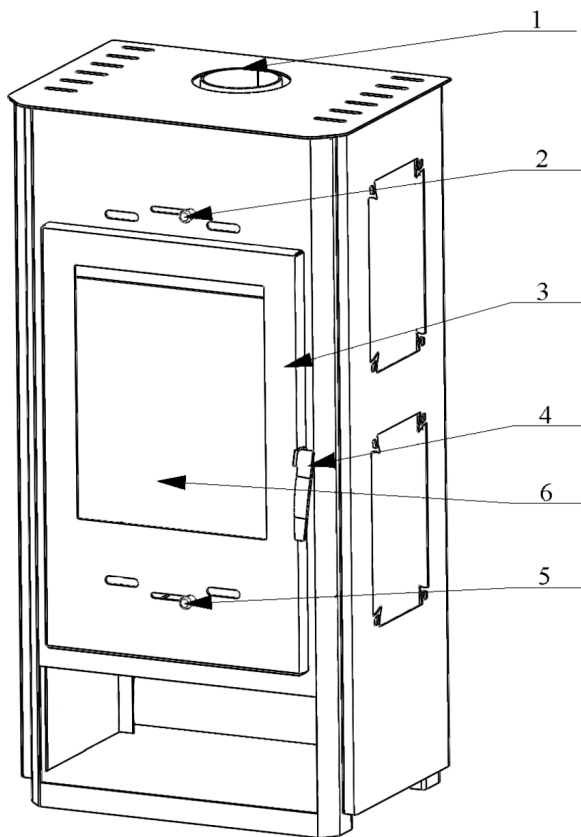


Рис 1. Схема печи-камина «СИБИРЬ-8»

Печь-камин «СИБИРЬ-8» состоит из:

- [1] - Выход дымохода сверху $\varnothing 115$;
- [2] - Заслонка обдува стекла;
- [3] - Топочная дверца;
- [4] - Ручка дверцы;
- [5] - Заслонка подачи воздуха;
- [6] - Термостойкое панорамное стекло

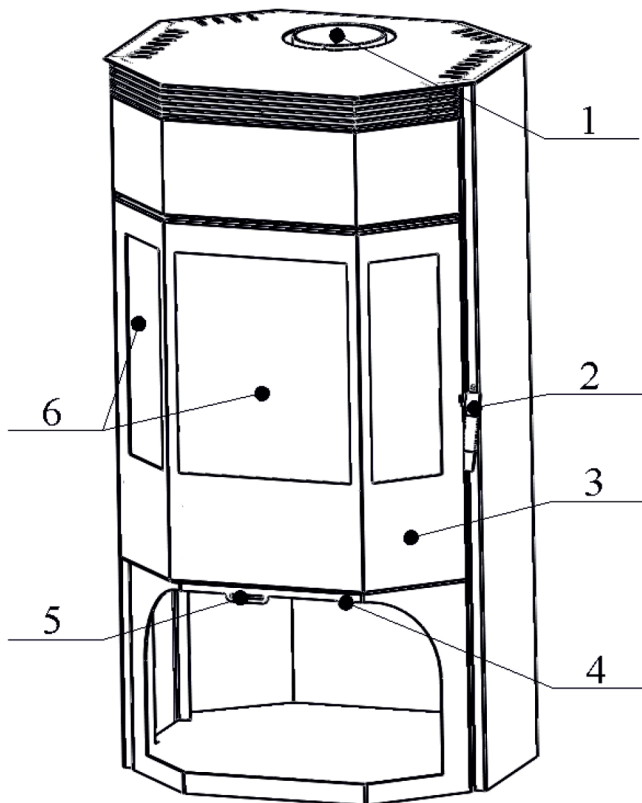


Рис 2. Схема печи-камина «СИБИРЬ-12»

Печь-камин «СИБИРЬ-12» состоит из:

- [1] - Выход дымохода сверху либо сзади $\varnothing 150$;
- [2] - Ручка дверцы;
- [3] - Топочная дверца;
- [4]- Заслонка подачи воздуха;
- [5]- Заслонка обдува стекла;
- [6]- Термостойкое панорамное стекло

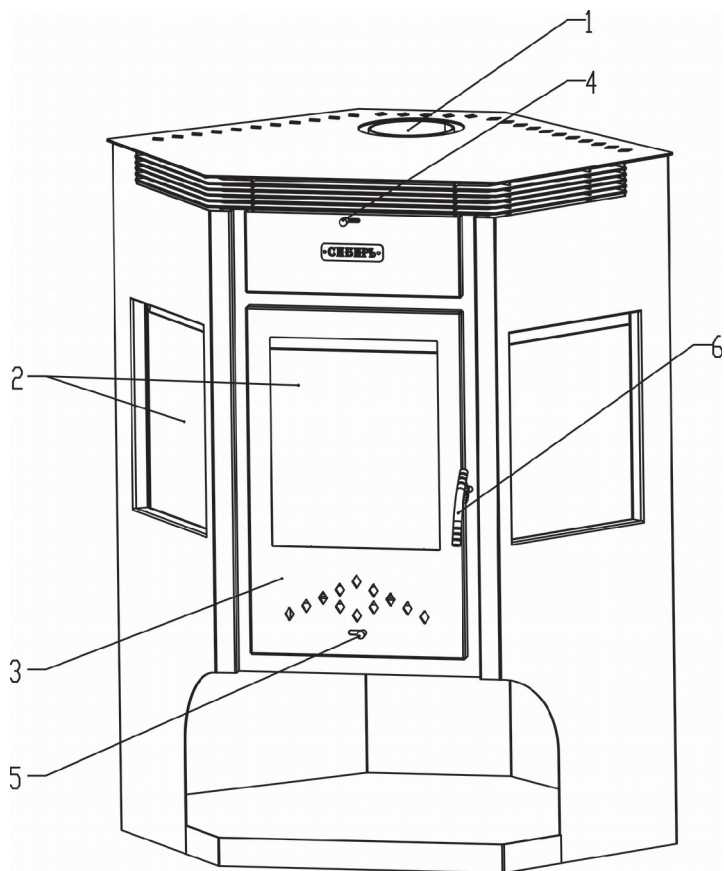


Рис 3. Схема печи-камина «СИБИРЬ-15»

Печь-камин «СИБИРЬ-15» состоит из:

- [1] - Выход дымохода сверху $\varnothing 150$;
- [2] - Термостойкое панорамное стекло;
- [3] - Топочная дверца;
- [4] - Заслонка обдува стекла;
- [5] - Заслонка подачи воздуха;
- [6] - Ручка дверцы

ГАБАРИТНЫЕ РАЗМЕРЫ

Вид спереди

Вид сбоку

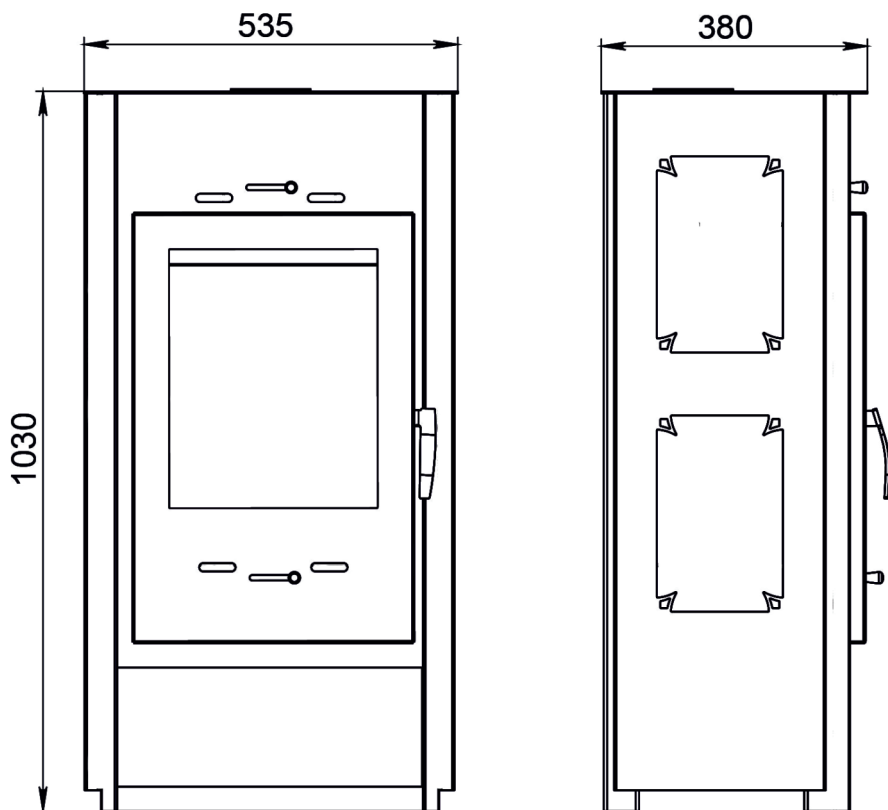
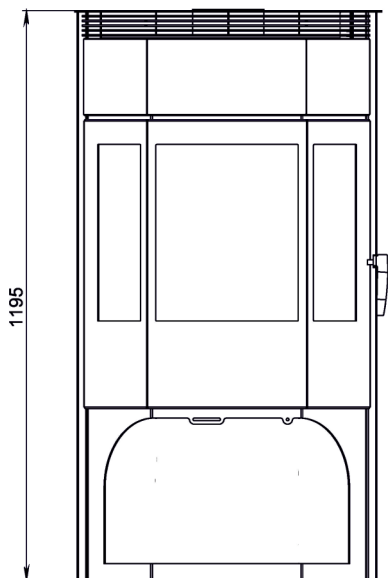
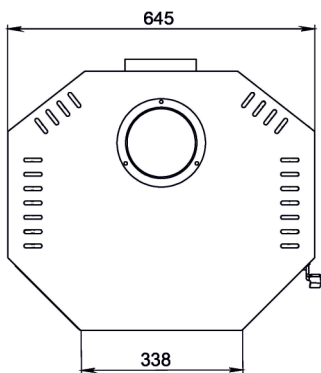
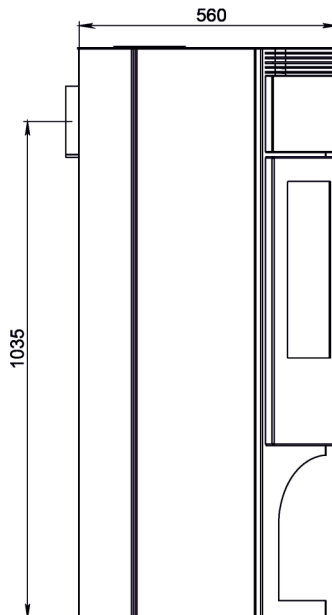


Рис.4 Габаритные размеры печи-камина «СИБИРЬ-8»

Вид спереди



Вид сбоку



Вид сверху

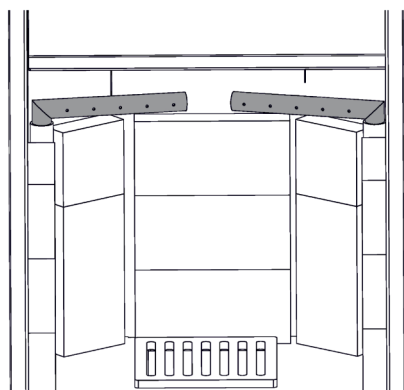
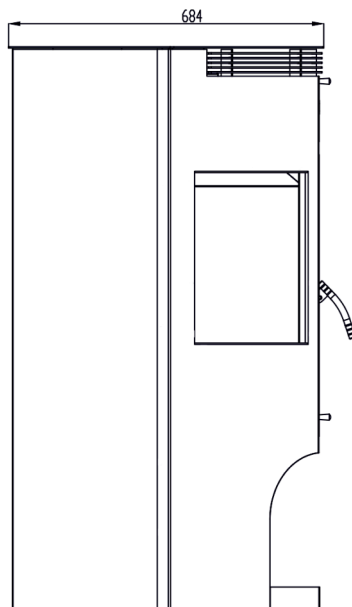
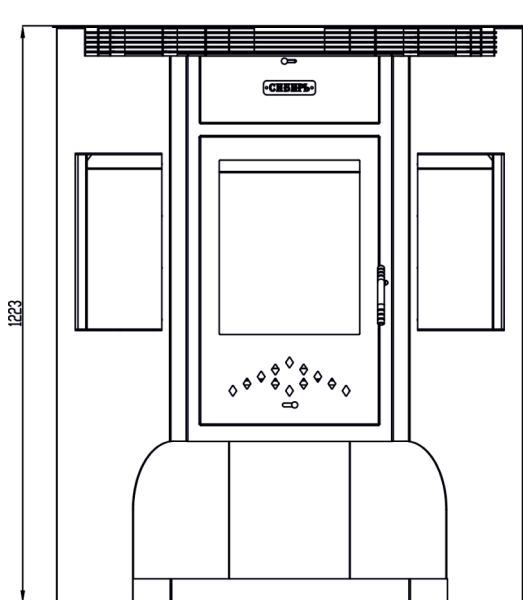


Схема установки трубок дожига «Сибирь-12»

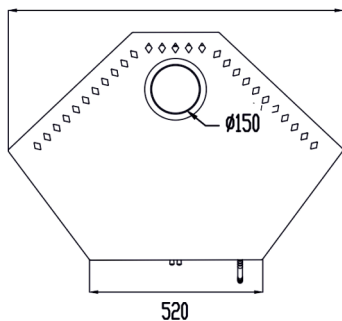
Рис.5 Габаритные размеры печи-камина «СИБИРЬ-12»

Вид спереди

Вид сбоку



1005



Вид сверху

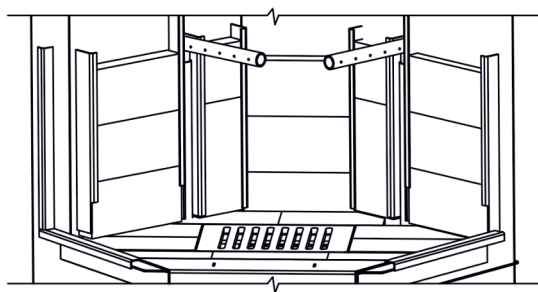


Схема установки
трубок дожига «Сибирь-15»

Рис.6 Габаритные размеры печи-камина «СИБИРЬ-15»

Горение топлива происходит в топке внутри корпуса. Воздух попадает в зону горения через решётку колосника. Количество воздуха регулируется заслонкой расположенной ниже топочной дверцы.

Печь-камин устанавливается по уровню на бетонное основание или на металлический лист, изолированный жаропрочным негорючим материалом, способный выдержать вес полностью загруженной печи-камина.

ПОДГОТОВКА ПЕЧИ-КАМИНА К ИСПОЛЬЗОВАНИЮ

Перед началом монтажа печи-камина установить на постоянное место, смонтировать комплектующие изделия в соответствии с комплектацией модели. При установке печи-камина на пол из горючих материалов под ней и перед ней на 0,5 М предварительно устанавливается огнезащитная прокладка из стального листа на слое картона асбестового, пропитанного глиняным раствором.

ПРОЦЕСС ГОРЕНИЯ

Процесс горения зависит от количества и качества топлива, а также от количества подаваемого в печь воздуха. Не рекомендуется слишком сильно уменьшать скорость сгорания, чрезмерным перекрытием подачи воздуха. Это приводит к неполному сгоранию топлива, образованию дегтя, повышенному образованию сажи и загрязнению стекла дверцы. Кроме того, возникает опасность возникновения микровзрывов, воспламенения выходящих газов.

Управление подачей воздуха осуществляется специальными ручками - «Заслонка подачи воздуха» и «Заслонка обдува стекла» (см. схему устройства печи).

Для печи-камина «Сибирь-12» - когда данная ручка находится в положении «НА СЕБЯ», заслонка подачи воздуха полностью открыта и в топку подается максимальное количество воздуха. В положении ручки «ОТ СЕБЯ», заслонка подачи воздуха закрыта. Ручка заслонки обдува стекла регулирует подачу «вторичного воздуха» (на обдув стекла двери). Когда данная ручка передвинута вправо, заслонка подачи воздуха полностью открыта и в топку подается максимальное количество воздуха. Если ручка передвинута влево, заслонка подачи воздуха закрыта. Подача первичного воздуха (под колосник) регулируется ручкой заслонки подачи воздуха.

Для печи-камина «Сибирь-8» и «Сибирь-15» - ручка заслонки обдува стекла регулирует подачу «вторичного воздуха» (на обдув стекла двери). Когда данная ручка передвинута влево, заслонка подачи воздуха полностью открыта и в топку подается максимальное количество воздуха. Если вправо, заслонка подачи воздуха закрыта. Подача первичного воздуха (под колосник) регулируется ручкой заслонки подачи

воздуха. Когда данная ручка передвинута влево, заслонка подачи воздуха полностью открыта и в топку подается максимальное количество воздуха. Если вправо, заслонка подачи воздуха закрыта.

«Вторичный воздух» также, влияет на процесс горения. Во избежании закопчения стекла, рекомендуется данную ручку, в процессе работы печи, оставлять в положении «полностью открыто», а подачу воздуха в печь регулировать ручкой управления «первичным» воздухом.

Обычно, после вывода печи в рабочий режим, для наиболее эффективной работы печи, ручка подачи первичного воздуха становится в одно из промежуточных положений.

Данное положение определяется экспериментальным путем. Необходимо так отрегулировать количество поступающего воздуха, при котором не будет образовываться сажа и нагар на внутренних поверхностях топки и стекла.

«Эффективное» положение ручки, определяющее поступление воздуха в топку, зависит от различных параметров: количества и качества дров, тяги в дымоходе, фазы горения. Добиться эффекта **длительного горения** возможно экспериментальным путем за счет регулировки подачи вторичного воздуха совместно с работой трубок-дожигателя установленными в каминах «Сибирь-12» и «Сибирь-15».

Дверца при горении должна быть закрыта, чтобы воспрепятствовать неуправляемому поступлению воздуха. Эффективность процесса горения в печи также зависит: от высоты, сечения дымовой трубы; от силы и направления ветра; температуры и влажности наружного воздуха.

Зола должна быть светло—серой (почти белой). Темный цвет золы говорит о неполном сгорании. Дым из трубы должен быть максимально невидим. Темный дым, как и темная зола, говорит о неполном сгорании.

При эффективном процессе горения, шамотные плитки внутри печи будут светлыми, а не закономерными.



Если дымоход выполнен без учета необходимых требований, то никакое управление процессом горения не компенсирует этих недостатков..

МОНТАЖ

ТРЕБОВАНИЕ К МОНТАЖУ

Монтаж печи—камина и дымохода, должны выполнять квалифицированные специалисты, имеющие лицензию на проведение соответствующих работ. Монтаж выполняется на безопасном расстоянии до возгораемых материалов не менее 500 мм от стенок печи. Между верхом печи—камина и потолком 1200 мм. Перед дверкой до противоположной стены 1250 мм.

Если печь—камин устанавливается не на фундамент, а на деревянный пол, то для ее изоляции требуется выложить площадку толщиной 1/2 кирпича, в стороны от печи—камина на 250 мм. Сверху кирпичную кладку необходимо закрыть металлическим листом или стяжкой из марочного цементного раствора.

Печь—камин должна устанавливаться только в вертикальном положении, внутри помещения на горизонтальном полу. Площадь помещения должна быть достаточной для полноценной эксплуатации и обслуживания печи. В помещение должен быть обеспечен приток свежего воздуха в объеме, необходимом для стабильной работы печи: либо выполнен воздухоотвод для подачи наружного воздуха непосредственно на печь—камин.

В промышленных помещениях категории А, Б, В1—В4 установка печи—камина — не допускается.

Перед установкой печи необходимо удостовериться в том, что для полноценного функционирования печи, в помещении, где она установлена, организован приток свежего воздуха, необходимого для горения дров. Для достаточного обеспечения воздухом, для печей мощностью до 35 кВт, необходимо чтобы в помещении для установки такой печи имелись, по меньшей мере, наружная дверь или открывающееся окно. При мощности более 35 кВт должны иметься ведущие наружу вытяжные каналы с поперечным разрезом совокупностью минимум 150 см.² Пространство для установки в любом случае должно составлять 4 м³ на 1 кВт тепловой мощности. Место для установки печи следует выбирать таким образом, чтобы обеспечить не только наиболее эффективный обогрев отапливаемого помещения, но чтобы имелась возможность свободного доступа для её осмотра и очистки. Пол под печью обязательно должен быть из негорючих материалов. Кроме того, печь необходимо установить на металлическую подставку высотой не меньше 0,2 м или на кирпичное основание. Пол из горючих и трудногорючих материалов под топочной дверкой следует защищать металлическим листом размером 700 x 500 мм, располагаемым длиной его стороны вдоль печи. Расстояние от топочной дверки до противоположной стены следует принимать не менее 1,25 м. Металлические печи необходимо устанавливать на расстоянии не меньше 1 м от конструкций из материалов групп горючести Г3, Г4 и не меньше 0,7 м — от конструкций из материалов групп горючести Г1, Г2.

ТРЕБОВАНИЕ К ДЫМОХОДУ

Рекомендуется использовать тонкостенные дымовые трубы из нержавеющей стали AISI толщиной 1мм. Наилучшим решением является установка готовых модулей трубы с термоизоляцией типа «сэндвич».

Допускается использование кирпичного дымохода с сечением дымового канала не менее 180 см². Дымовой канал должен быть постоянного сечения по всей длине.

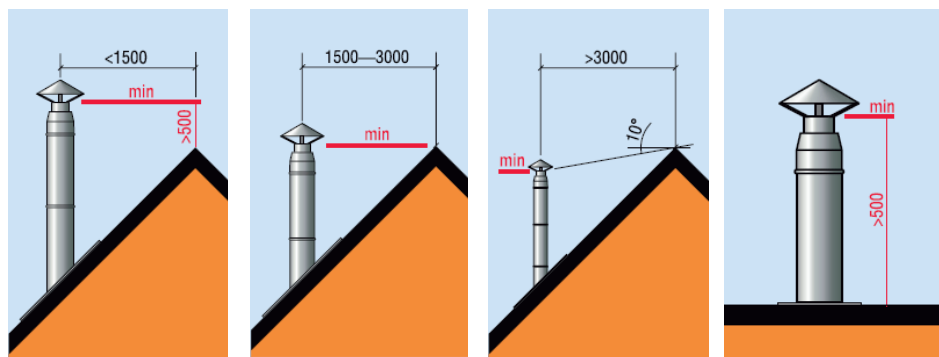
Высоту дымохода, считая от колосниковой решётки, следует выполнить не менее 5 м.

Высоту дымовых труб, размещаемых на расстоянии равном или большем высоты сплошной конструкции, выступающей над кровлей, следует исходить из **Рис. 7**.

- ☑ При прохождении дымовой трубы через межэтажные перекрытия расстояние от наружных поверхностей трубы до деревянных конструкций не менее 380 мм.
- ☑ Нельзя вмуровывать дымоход в бетонные и кирпичные конструкции. Зазор между гильзой и конструкцией следует заполнить теплоизоляцией (керамзит, кремнезёмная вата и т.п.).
- ☑ Нельзя использовать отверстия в стенах в качестве части дымохода (гильза дымохода должна проходить насквозь).



В ходе эксплуатации дымохода следует тщательно следить за его состоянием, так как это напрямую влияет на технологические свойства печикамина. Очищать дымоход от сажи необходимо перед началом отопительного сезона, а также в течение одного раза в два месяца.



1. Не менее 500 мм над коньком кровли или парапетом, при расположении трубы на расстоянии до 1,5 м от конька или парапета.

2. Не ниже уровня конька кровли или парапета при расположении дымовой трубы на расстоянии от 1,5 до 3 м от конька или парапета.

3. Не ниже линии, проведенной от конька вниз под углом 10° к горизонту при расположении дымовой трубы от конька или парапета более 3 м.

4. Не менее 500 мм над плоской кровлей.

Рис. 7. Возвышение дымовых труб над кровлей (согласно СНиП-91 п.3.73.)

Данные по высоте дымохода, указанные на рис.3 и табл. 1, являются не абсолютными значениями. Тяга зависит от диаметра, высоты, шероховатости поверхности дымовой трубы и разницы температур между сжигаемым топливом и наружным воздухом. А также зависит от расположения зоны ветрового подпора. Поэтому, обязательно поручите проведение точного расчета и монтажа дымовой трубы специалисту по системам отвода дымовых газов.

ЭКСПЛУАТАЦИЯ ПЕЧИ-КАМИНА

Качество топлива

Не применяйте пораженные гнилью или трухлявые дрова. Дрова должны быть разрублены на поленья с максимальной толщиной 8 см и длиной не более 25—33 см (в зависимости от модели печи). Лучше подкладывать небольшое количество дров по мере сгорания и не перегружать печь. Качество сгорания топлива можно определить по золе и дыму, выходящему из трубы.

Не рекомендуется топить печь дровами с влажностью более 18 ; остатками деревянных изделий, имеющих лакокрасочное покрытие; дровами или деревянными изделиями пропитанными различными (например защитными) составами; каменным углем, экзотическими породами древесины (красным деревом и т.п.); пластиком и другими искусственными материалами.

В качестве стандартного топлива рекомендуется использовать разрубленные на поленья дрова. Причем, во избежание закопчения стекла, лучше использовать нехвойные породы дерева. Дрова должны быть складированы в хорошо проветриваемом помещении или под навесом, защищены от попадания влаги. В сложенных из дров поленницах должен беспрепятственно циркулировать воздух.

Стадия розжига и процесс горения

Принудительная вытяжная вентиляция в кухне, ванной, туалете, и других помещениях должна быть выключена. При этом должна быть обеспечена подача необходимого количества воздуха для горения в топке печи.

Положите в топочную камеру небольшое количество бумаги (без полиграфии), а сверху несколько маленьких сухих лучинок или щепок и зажгите огонь.

Спустя 2—3 минуты после того как огонь разгорелся, добавьте 2—3 небольших полена. Дверцу следует закрывать только после образования устойчивого горения.

Через 15 минут положите еще 3—4 полена общим весом до 3 кг. Если тяга в трубе очень сильная, Вы можете уменьшить ее, постепенно перемещая ручку управления заслонкой подачи первичного воздуха.

Дополнительные поленья можно подкладывать, когда первая закладка дров прогорела. В этом случае необходимо очень осторожно (чтобы не обжечься) приоткрыть дверцу и положить требуемое количество поленьев. Если воспламенение дров затруднительно, максимально откройте заслонку подачи воздуха или ненадолго приоткройте дверцу печи.

Чтобы избежать деформаций стального корпуса печи, изменения цвета лакокрасочного покрытия, необходимо избегать перегрузки печи топливом (перегрева). Оптимальное количество топлива не должно превышать 2—3 кг за одну закладку (в зависимости от модели печи).

Искусственные дрова из спрессованных под большим давлением древесных отходов имеют большую удельную тепловую мощность. Поэтому количество таких дров не должно превышать 1,6—1,7 кг.

Когда печка не используется, все воздушные заслонки должны быть закрыты.

Первая топка

При первой топке лак, покрывающий внешнюю поверхность печи—камина, спекается и затвердевает. Чтобы избежать повреждения лака и растрескивания шамотных плит, защищающих конструкцию печи изнутри, огонь при первой растопке должен быть небольшим (закладка дров не более 2—х поленьев, общим весом до 2—х кг), а продолжительность топки — не более 1,5 часов. При второй и третьей топке, Вы можете постепенно увеличивать количество дров дл 2,5—3 кг.

ТАБЛИЦА ВОЗМОЖНЫХ НЕИСПРАВНОСТЕЙ

Признаки неисправности	Вероятная причина	Методы устранения
Дрова плохо воспламеняются.	Дрова слишком влажные.	Положите сухие дрова.
	Закрыта заслонка подачи воздуха.	Откройте заслонку
Дрова при горении коптят. Отсутствует светло-желтое пламя.	Дрова слишком влажные.	Положите сухие дрова.
	Недостаточная подача воздуха в топку	Откройте заслонку
Дрова горят слишком интенсивно.	Слишком сильная тяга в трубе.	Прикройте заслонку.
		Положите более крупные дрова.
Печь не дает достаточно тепла, а дрова горят интенсивно	Слишком сильная тяга в трубе	Прикройте заслонку.
	Дрова гнилые.	Положите сухие дрова.
Во время топки дым поступает в помещение.	Слабая тяга. Неблагоприятное направление ветра. Сечение трубы заужено отложениями сажи и дегтя.	Прочистить дымоход.
		Вызвать монтажную организацию и обсудить вопрос по реконструкции дымохода.

Стекло и внутренние поверхности печи быстро покрываются копотью.	Сырая древесина.	Положите сухие дрова в достаточном количестве. Откройте заслонку.
	Слабая подача воздуха.	
	Мало дров и недостаточная температура сгорания.	Использовать незагрязненные и ничем не пропитанные дрова. Не использовать для топки полиграфию
	Неподходящее топливо (дерево с остатками краски или пропиток, полиграфия)	

МЕРЫ БЕЗОПАСНОСТИ

Во время эксплуатации печи-камина **НЕ ДОПУСКАЕТСЯ**:

- использовать печь—камин при неисправном дымоходе;
- оставлять печь—камин без присмотра или поручать присмотр за ним малолетним детям;
- размещать топливо и другие горючие вещества и материалы непосредственно перед топочным отверстием;
- хранить непотушенные угли и золу в металлической посуде, установленной на деревянный пол или горючей подставке;
- сушить и складывать на печь—камин одежду, дрова, другие горючие предметы и материалы;
- использовать для топки дрова, длина которых превышает размер топки;
- осуществлять топку печи с открытой топочной дверкой;
- использовать вентиляционные и газовые каналы как дымоходы;
- прокладывать дымоход печи—камина по горючей основе;
- закреплять на дымоходных трубах антенны телевизоров, радиоприемников и т.д.;
- хранить в помещении запас топлива, который превышает суточную потребность.

МАРКИРОВКА И КЛЕЙМЕНИЕ

Клеймо сварщика размещено на верхней стенке загрузочного канала.

Товарный ярлык на упаковке содержит: номер ТУ; название и контакты изготовителя; наименование печи с указанием модели; краткие технические и эксплуатационные характеристики; комплект поставки; вес нетто и вес брутто; дату изготовления; ФИО упаковщика и отметку ОТК.

УПАКОВКА

Печь-камин устанавливается на деревянных поддоне. Снаружи печи упаковываются гофрокартоном, который стягивается стриплентой. На переднюю поверхность упаковки приклеивается товарный ярлык.

ХРАНЕНИЕ

Хранить печь—камин рекомендуется в сухом помещении. Не допускать попадания атмосферных осадков.

ТРАНСПОРТИРОВАНИЕ

Допускается транспортирование печи-камина в упаковке любым видом транспорта в вертикальном положении в один ярус.

УТИЛИЗАЦИЯ

Утилизация производится по правилам утилизации лома чёрных металлов.

КОМПЛЕКТ ПОСТАВКИ

Модель печи-камина	Сибирь 8	Сибирь 12	Сибирь 15
Печь—камин в сборе	1 шт.	1 шт.	1 шт.
Стальной колосник	1 шт.	1 шт.	1 шт.
Трубка дожига	--	2 шт.	2 шт.
Шамотный кирпич	21 шт.	17 шт.	25 шт.
Зольный ящик	1 шт.	1 шт.	1 шт.
Отбойник пламени	1 шт.	1 шт.	1 шт.
Руководство по монтажу и эксплуатации	1 шт.	1 шт.	1 шт.

ГАРАНТИЙНЫЕ ОБЯЗАТЕЛЬСТВА

1. Гарантийный срок службы печи-камина **36 месяцев** со дня продажи через торговую сеть.
2. Расчетный срок службы 10 лет. По окончании 10-ти летнего срока, эксплуатация печи может быть продлена при положительном заключении монтажной организации;
3. Критерий предельного состояния — прогар поверхности нагрева;
4. При отсутствии в настоящем руководстве даты продажи и штампа торговой организации гарантийный срок исчисляется с даты выпуска изделия.
5. Претензии не принимаются, если неисправность печи возникла в результате небрежного обращения, несоблюдения правил монтажа, эксплуатации и изменения конструкции изделия;
6. Изделие соответствует требованиям безопасности, установленным действующими нормативно-техническими документами.
7. Гарантийный срок службы не распространяется расходные материалы — стальной колосник, отбойник пламени и жаропрочное стекло.



Условия вступления в силу гарантийных обязательств:

1. Продавцом и Покупателем заполнены «Сведения о продаже» (стр.21)

С условиями гарантии ознакомлен _____ / _____ /

СВИДЕТЕЛЬСТВО О ПРИЕМКЕ

ПЕЧЬ-КАМИН:

Сибирь-8

Сибирь-12

Сибирь-15



Заводской номер: _____

Дата выпуска: _____

20 _____ г.

Изготовлена согласно конструкторской документации.

Соответствует ТУ 4931-004388 19949-2013.

По результатам испытаний печь признана пригодной к эксплуатации.

Разработчик: Конструкторское бюро завода «НМК».

Изготовитель: ООО «Новосибирская металлообрабатывающая компания» (НМК)

Контролёр качества _____ / _____ /
подпись _____ ФИО _____

Печь упакована в соответствии с комплектом поставки (см.стр. 19).

Упаковщик _____ / _____ /
подпись _____ ФИО _____

СВЕДЕНИЯ О ПРОДАЖЕ

ПЕЧЬ-КАМИН:

Сибирь-8

Сибирь-12

Сибирь-15



Заводской номер: _____

Дата продажи: _____

20 _____ г.

Продана _____

(наименование предприятия торговли, адрес, контактный телефон)

Комплектация проверена (см.стр. 19). Следов повреждения не выявлено. Претензий к внешнему виду не имею.

Подпись продавца: _____

М.П. штамп магазина

Подпись Покупателя: _____ (_____)

ПЕЧИ БАННЫЕ



«СИБИРЬ»
под навесной бак



«СИБИРЬ»
со встроенным баком



«КАТУНЬ»
с панорамным стеклом



«КУБАНЬ»
с панорамным стеклом

ПЕЧИ БАННЫЕ



«ЕНИСЕЙ»

ПЕЧИ ВОЗДУХОГРЕЙНЫЕ



БВ «СИБИРЬ»



«СТОЛЫПИНКА»

**КОТЛЫ
ОТОПИТЕЛЬНЫЕ**



«СИБИРЬ -КВО»

КОТЛЫ ОТОПИТЕЛЬНЫЕ



«МАГNUM»



«СИБИРЬ - ГЕФЕСТ»



«SUNFIRE»



промышленные котлы
СИБИРЬ КВО Т